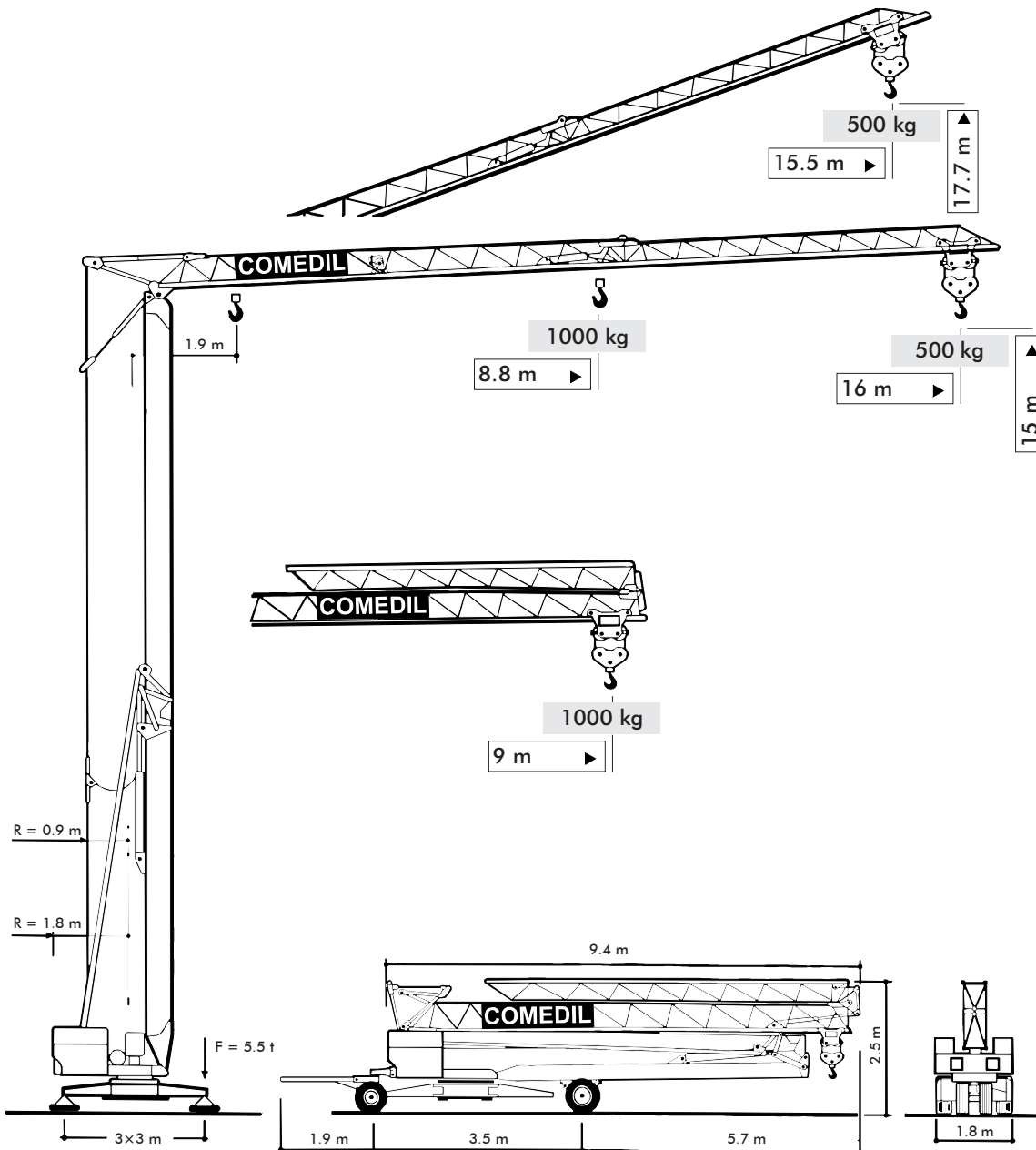




# TEREX | COMEDIL

**Gru a montaggio rapido**  
**Self-erecting Crane • Grue à montage rapide**  
**Schnellmontagekran • Grúa de montaje rapido**



# CBR 16H

THE **ULTIMATE CRANE**™

Dati illustrativi non impegnativi  
Con riserva di modifica senza preavviso

Specifications and data not binding  
Subject to modification without notice

Données techniques seulement indicatives  
Modifications réservées sans préavis

Angaben und Beschreibung unverbindlich  
Änderungen vorbehalten ohne weitere Mitteilung






Dibujos y datos sin compromiso  
Modificaciones reservadas sin preaviso

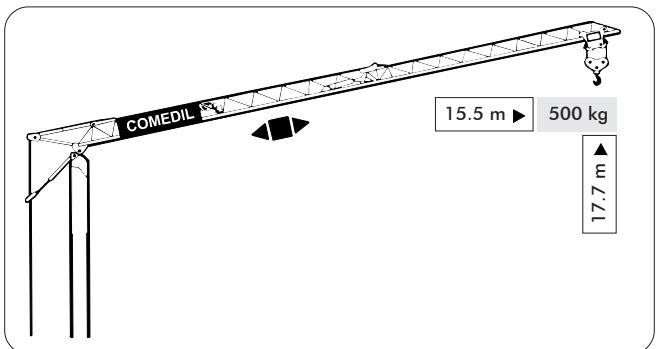
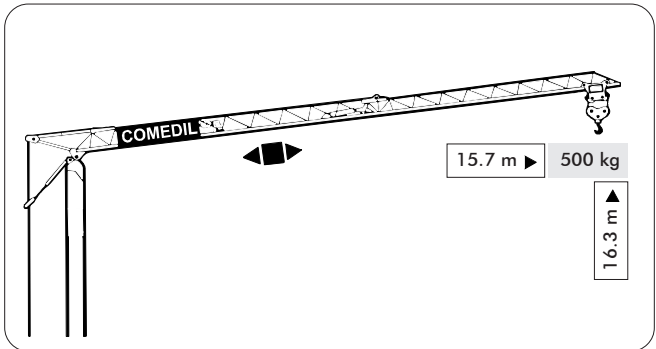
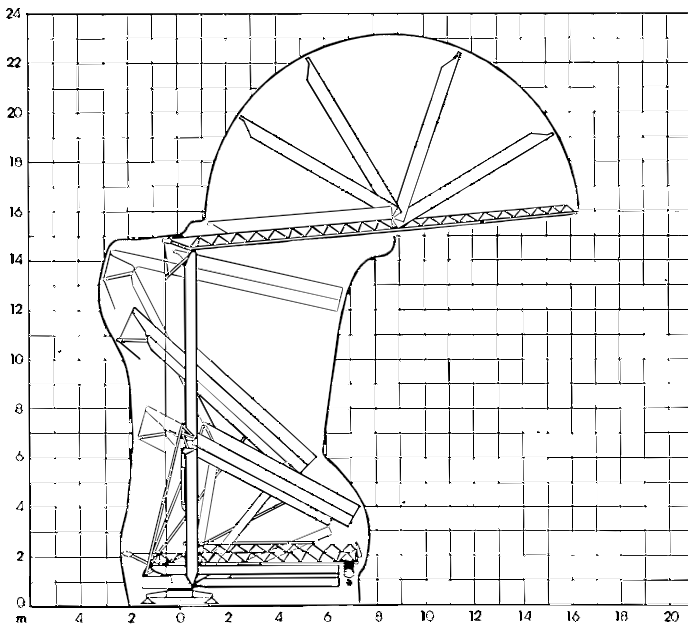
UTEDOC.REV.003 06\_2004




# CBR 16H

- montaggio oleodinamico integrale
- full hydraulic erection
- vollhydraulische Montage
- montage hydraulique intégral
- montaje hidraulico integral
- zincatura a caldo torre e braccio
- galvanized tower and jib
- Ausleger und Turm feuerverzinkt
- flèche et mât galvanisés
- torre y pluma cincadas en caliente
- trasportabile con tutta la zavorra
- trailerable with ballast
- verfahrbar mit Ballast
- transportable avec lest
- transportable con lastre

CBR 16H		Monofase 230			
		m/min	kg	kW	
Sollevamento Hoisting Heben Levage Elevaciòn	 		11	1000	1.7
Distribuzione • Trolleying Katzfahren • Distribution • Distribuciòn		23	600	1.7	
Rotazione • Slewing • Schwenken Orientation • Orientaciòn		0.3 → 1.0 tr/min - U/min - rpm		0.9 da Nm	
Montaggio • Erection • Montage • Montaje	1.8				
Potenza elettrica necessaria • Power Requirements • Anschlusswert Puissance électrique nécessaire • Potencia electrica necesaria	3 kVA				
Rete elettrica • Mains Supply • Netzstrom • Réseau • Alimentaciòn	230 V - 50 Hz				
Zavorra • Ballast • Ballast • Lest • Lastre	4630 kg	Peso gru • Crane weight • Konstruktionsgewicht Poids de la grue • Peso della grua		3600 kg	




 98/37CE - 2000/14/CE - 89/336 CEE  
 DIN 15018 H1-B3  
 DIN 15019/15020/4114

## Gru Comedil s.r.l.

A Terex Company

Via S. Egidio 42/A, 33074 Fontanafredda (PN) - Italy  
Tel. (+39) 0434 567 311 - Telefax (+39) 0434 998631

Internet e-mail: [info@comedil.com](mailto:info@comedil.com)  
Internet home page: [www.comedil.com](http://www.comedil.com)

## Divisione Automontanti

Via Alessandrina, 25 - 20095 Cusano Milanino (MI) - Italy  
Tel. (+39) 02 613 16011 - Telefax (+39) 02 613 16034

Internet e-mail: [info.CBR@comedil.com](mailto:info.CBR@comedil.com)